

科技引领未来
儒竞·高性价比交流伺服系统

HERO
series



用创新的产品、一流的服务
打造电力电子行业知名品牌



2019 07 月

公司简介 >>



上海儒竞电子科技有限公司是致力于节能和智能制造领域的高新技术企业。公司成立于 2003 年，专业从事 HVAC 领域变频控制器、自动化领域伺服驱动与运动控制、自动化设备等产品的研发、生产与销售。

集团总部位于上海市杨浦区 [湾谷] 高科园区，现有研发团队 300 多人，其中 30% 由硕士及以上学历人才构成。生产基地现有 17000 平方米，规划二期新增 13000 平方米。工厂设有电力拖动实验室、EMC 实验室等，满足新产品开发测试需要。工厂全面采用 ERP 系统、MES 系统，对生产及物料进行品质管控，品质目标 200PPM。物料全面符合 ROHS 标准。

2014 年，RUKING 同美国艾默生电气公司成立合资子公司，在 HVAC 驱动与控制领域跻身世界一线品牌行列！

集团同多所知名大学构建合作关系，承担多项国家科技项目，已获国家授权发明专利 7 项，国家授权实用新型专利 40 多项，实审状态的发明专利 30 多项。

RUKING 自动化业务始于 2008 年，立足于打造中国具有较强竞争力的自动化平台！依托集团研发、生产、资本等多方面的平台化支持，逐步实现工业自动化领域产品的系列化、专业化；力争在产品性能、品质、服务三个方面达到国际水平！”

市场与服务 >>>

RUKING 自动化积极拓展全国各个区域的渠道分销网络，同时与多家国内外知名品牌厂商构建 ODM 合作关系，实现双赢局面。公司在华东、华北、华南三大主力市场重点布局服务网络，力争做到技术服务的本地化与专业化。

RUKING 自动化产品除在传统行业得到广泛应用外，更在部分新兴高端应用领域取得突破，推出了专用型伺服、总线型伺服，提供基于网络架构的系统解决方案，真正为客户创造价值！



CONTENTS 目录 >>>

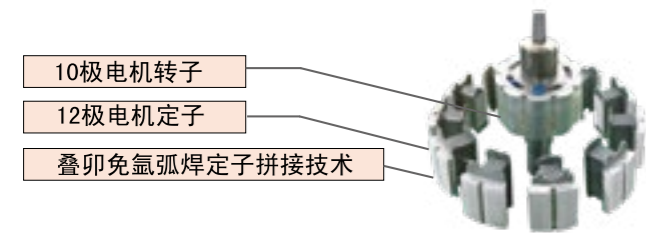
- 03 产品特点
- 04 型号说明
- 05 产品对应表
- 06 伺服系统主回路接线图
- 07 标准接线方式
- 08 制动电阻表
- 09 驱动器规格
- 10 驱动器尺寸
- 11 电机规格
- 13 电机外观尺寸
- 15 T-N 曲线
- 16 驱动器配件
- 17 软件特色简介
- 18 电机引脚与接线

产品特点 >>

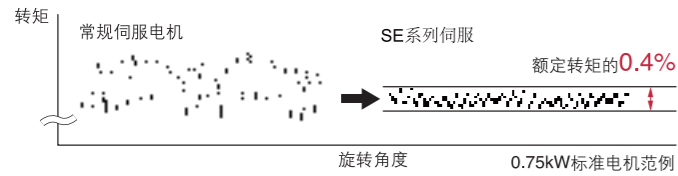
“低振动、快速响应和高精度运行的实现，为您提供最经济高效的生产解决方案!!!”

大幅度降低电机脉动转矩 >>>

- 新型结构设计：全新的定子拼接技术，降低温升，改善电磁特性，提高效率与可靠性；



- 采用 10 级电机转子、12 级电机定子设计，大大降低转矩脉动。



电机实现小型化、高动态特性 >>>

- 采用日本先进制造工艺，优化磁路设计，降低磁损耗，电机体积相比国内其它产品减小 20-30%，同时实现电机的高动态响应特性。



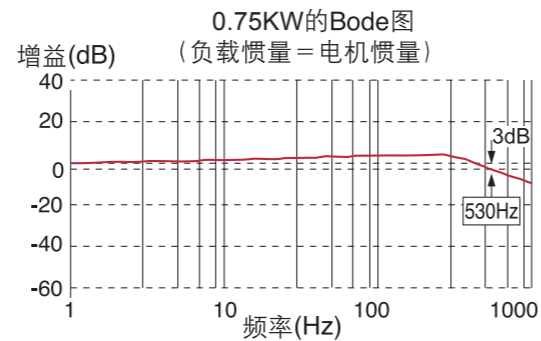
灵活的编码器选型和信号传输方式 >>>

- 根据不同需求，可选配 17bit、20bit 增量式编码器或绝对值式编码器；
- 根据不同需求，可选配光电编码器、旋转变压器；
- 采用 4 线串行通信，接线简单可靠。



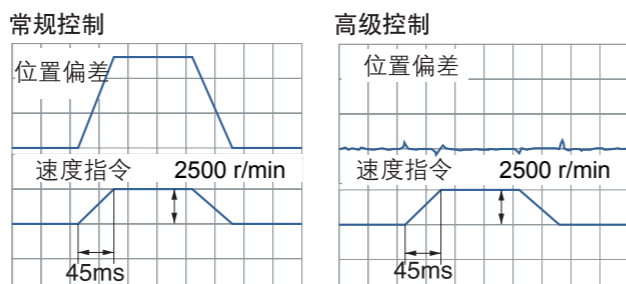
良好的动态响应 >>>

- 采用 32 位专用 DSP 处理器和先进控制算法，大幅提高动态响应速度，速度响应频率达到 530Hz；



大幅提升动态跟随特性 >>>

- 通过算法优化，采用最小位置偏差控制，可大幅降低位置偏差，提升动态跟随特性。



型号说明 >>

HERO 系列伺服驱动器型号定义 >>>

HERO	—	10	N	V	CP	
A	—	B	C	D	E	F
系列		功率	AC 输入电压	编码器	功能类型	专用机型

A	代码	产品系列
	HERO	HERO 系列

B	代码	功率
	02	200W
	04	400W
	08	750W
	10	1.0KW
	15	1.5KW
	20	2.0KW

C	代码	AC 输入电压
	N	单相 220V
	L	三相 200V

D	代码	编码器
	R	串行信号
	V	并行信号

E	代码	功能类型
		全功能
	CP	脉冲专用
	CO	CANopen

F	代码	专用机型
	00 ~ 99	标准版本
		专用机型

HERO 系列伺服电机型号定义 >>>

HQ	5	M	130	—	100	D	20	M	1	
A	B	C	D	—	E	F	G	H	I	J
系列	极对数	电压	法兰号		功率	惯量	转速	传感器	结构	特殊

A	代码	系列
	HQ	标准电机

C	记号	驱动器进线电压
	M	三相交流 220V

E	记号	电机功率
	20	200W
	40	400W
	75	750W
	95	950W
	100	1KW
	135	1.35KW
	150	1.5KW
	200	2KW

F	记号	惯量
	D	中惯量
	E	增大惯量

G	代码	额定转速
	15	1500rpm
	20	2000rpm
	30	3000rpm

H	代码	编码器
	J/M	17BIT 磁编 (增量型) 17BIT 磁编 (增量型)

I	记号	轴	油封	制动器
		光轴	键轴	无 有 无 有
	1	●	●	●
	2	●	●	●
	3	●	●	●
	4	●	●	●
	5	●	●	●
	6	●	●	●
	7	●	●	●
8	●	●	●	

产品对应表 >>

伺服容量	伺服驱动器	对应的伺服电机
220V	200W	HERO-02NVCP HQ5M60-20D30J1 HQ5M60-20D30J2 HQ5M60-20D30M1 HQ5M60-20D30M2
	400W	HERO-04NVCP HQ5M60-40D30J1 HQ5M60-40D30J2 HQ5M60-40D30M1 HQ5M60-40D30M2
	750W	HERO-08NVCP HQ5M80-75D30J1 HQ5M80-75D30J2 HQ5M80-75D30M1 HQ5M80-75D30M2
	1KW	HERO-10NVCP HQ5M80-100D30M1 HQ5M80-100D30M2 HQ5M130-100D20M1 HQ5M130-100D20M2 HQ5M130-95E15M1 HQ5M130-95E15M2
	1.5KW	HERO-15LVCP HQ5M130-150D20M1 HQ5M130-150D20M2 HQ5M130-135E15M1 HQ5M130-135E15M2

设置时注意事项

- 切勿拆除编码器及分解电机本体。
- 出货时会将防锈油涂抹在电机轴心上。安装电机前请将该防锈油擦拭干净。
- 请充分确认并且切实地实行轴心定位（校正）。

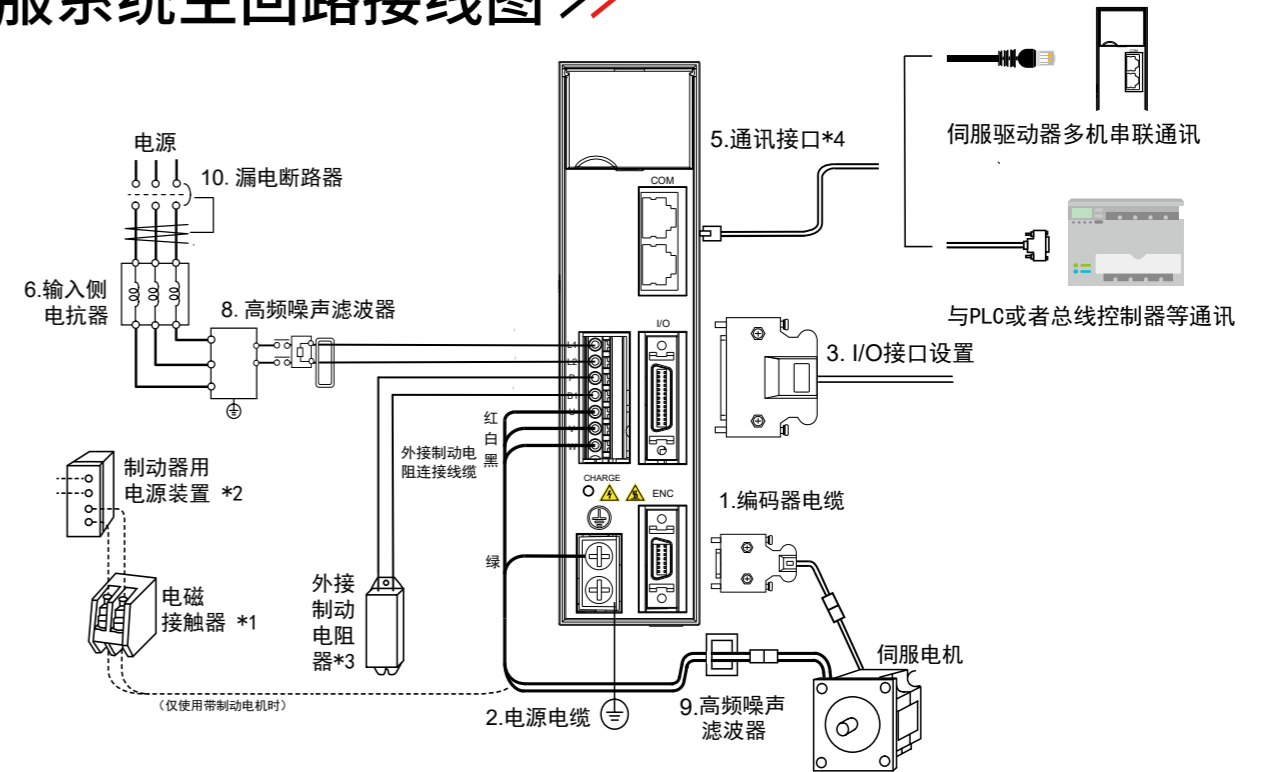
与机器之联结

- 电机内部轴承寿命可能会缩短，轴心可能会折断损坏。
- 建议使用挠性联轴节。

设置方向及油封

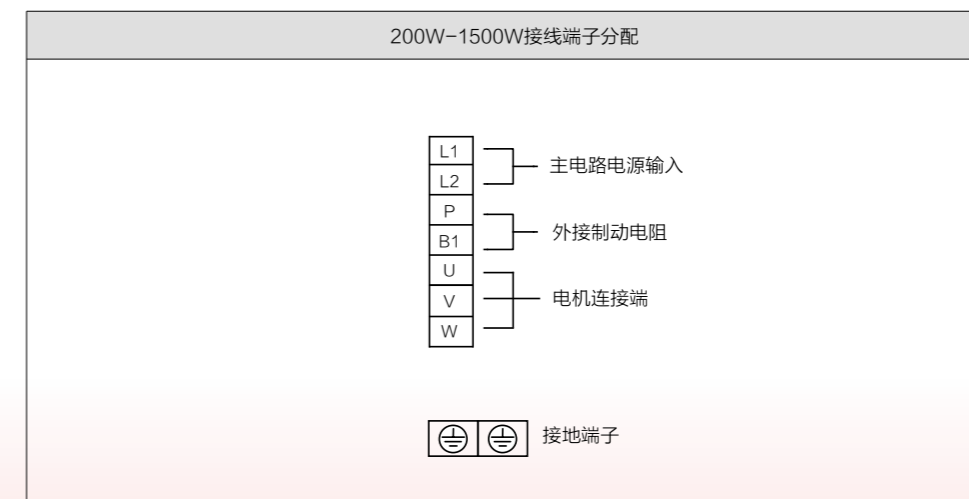
- 电机能够水平及垂直方向安装。安装时请注意以下事项。
- 水平安装：请将电缆出线部朝下，以防止油分、水分、尘埃进入。
- 垂直安装：若电机安装了减速器，且减速器位于电机轴心上方时，且使用有油封的电机，以免减速器的油渗入电机内部。

伺服系统主回路接线图 >>



- *1.电磁接触器控制信号可使用驱动器I/O口BRK信号（I/O口9、11接口），客户也可使用其它方式控制。
- *2.仅限使用DC 24V电源。
- *3.驱动器电阻连接方式：制动电阻接线端分别连接P和B1接线端子。外接制动电阻器请用户自备。
- *4.COM口为接线定义完全一致的RJ45网口，可在两者间任意挑选使用

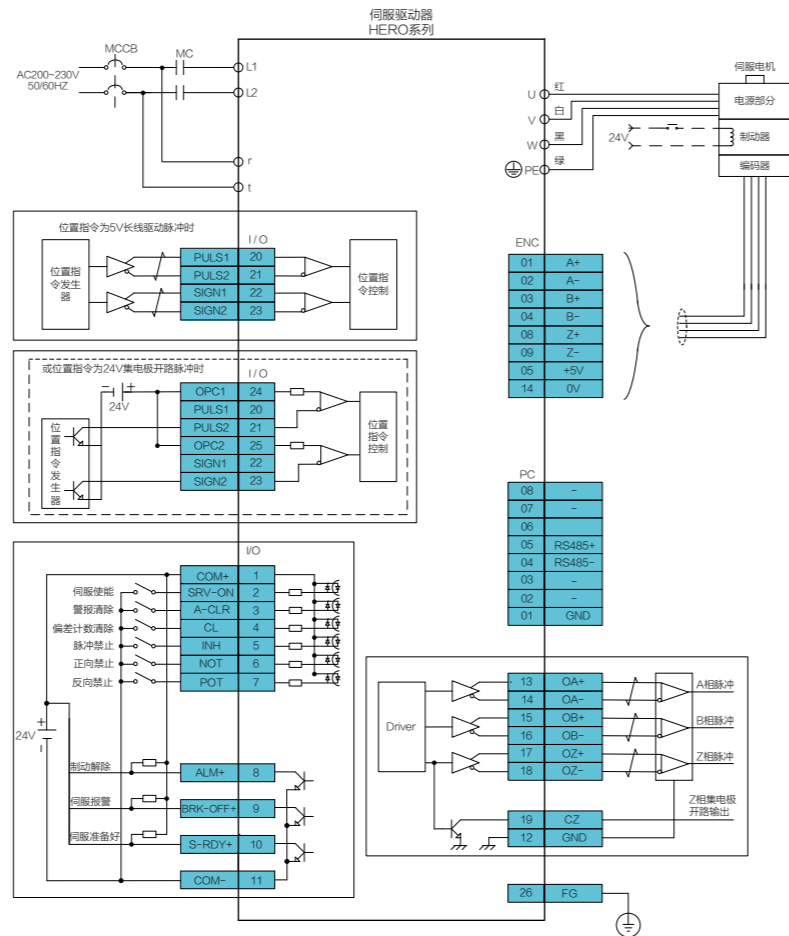
单相220V接入时只需接L1、L2端子



标准接线方式 >>

位置模式标准接线 >>>

参数编号	默认值	设定值
Pr105	8	8
Pr106	1	1
Pr107	7	7
Pr108	0	0
Pr109	3	3
Pr110	12	12
Pr111	2	2
Pr112	9	9
Pr113	5	5
Pr114	0	0
Pr115	1	1
Pr116	3	2



制动电阻表 >>

HERO 系列伺服驱动器 制动电阻的规格 >>>

系列	伺服驱动器 (KW)	内置制动电阻规格		外接建议 制动电阻规格	最小容许 电阻规格
		电阻值	容量		
220V 系列	200W	—	—	30Ω	30Ω
	400W	—	—	30Ω	30Ω
	750W	—	—	30Ω	30Ω
	1KW	—	—	30Ω	30Ω
	1.5KW	—	—	30Ω	30Ω
备注	所有机种均无内置制动电阻				
	若制动错误产生时, 请加大制动电阻功率				
	若情况未获得改善, 请选购制动模块				
	当制动电阻并联时, 其总电阻值请不要小于最小容许电阻值 制动电阻使用设置请参考 Pr008 和 Pr009				

驱动器规格 >>

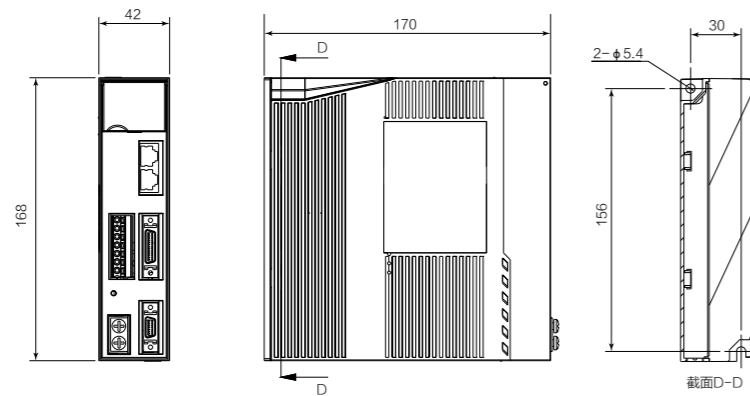
HERO 系列伺服驱动器规格 >>>

项目	功率	HERO 系列 伺服驱动器					
		0.1	0.2	0.4	0.75	1	1.5
基本规格	适用电机容量 (KW)	0.1	0.2	0.4	0.75	1	1.5
	电源设备容量 (KVA)	0.75	0.75	0.75	1.8	1.8	1.8
	输入电源 (主电路)	单相 / 三相 200-240V -10% ~ 15% 50/60Hz			三相 200-240V -10%~15% 50/60Hz		
	控制电源	0.2A	0.2A	0.2A	0.3A	0.5A	0.5A
	连续输出电流	1.5A	2.1A	2.9A	4.2A	6.7A	6.7A
	瞬时最大输出电流	4.5A	6.3A	8.7A	12.6A	20.1A	20.1A
	最大瞬时输出比	300%					
	防护结构	开放 IP00			带有冷却风扇开放式 IP00		
	控制模式	位置控制					
	编码器精度	2500 线增量式编码器 / 分辨率:10000/ 并行通讯					
电子齿轮比设定	1:1000~1000 倍						
输入 / 输出相关功能	位置指令输入	差分信号或集电极开路信号					
	输入信号	6 点输入 (15 种功能): 1. 伺服使能 2. 报警清除 3. 正向驱动禁止 4. 反向驱动禁止 5. 多段速选择 1 6. 多段速选择 2 7. 多段速选择 3 8. 脉冲禁止输入 9. 位置偏差寄存器清零 10. 增益切换 11. 电子齿轮选择 1 12. 电子齿轮选择 2 13. 控制模式切换 14. 零速箱位 15. 转矩限幅					
	输出信号	3 点输出 (10 种功能): 1. 伺服准备好 2. 报警 3. 定位完成 4. 速度到达 5. 零速箱位 6. 制动解除 7. 报警 1 8. 报警 2 9. 报警 3 10. 转矩限幅					
	编码器监视信号输出	编码器信号 (A/B/Z) 相输出差分信号 Z 相也可以输出集电极开路信号					
内部功能	内置操作器	① 5 个按键 (F, S, ▲, ▼, ◀) ② 5 个 LED 显示					
	外部操作器	可连接上位机系统 (485 通讯方式)					
	再生制动电路	无					
	动态制动器	内置					
运行环境	保护功能	过压、欠电压、过速、过热、过电流、编码器出错等					
	环境温度 / 贮藏温度	0~+55°C / -20~+70°C					
	湿度	≤ 90%RH (无结露)					
	振动	≤ 5.88m/s ² 10~60Hz (不允许工作在共振点)					
安装要求	海拔 1000m 以下, 室内 (无腐蚀性气体和灰尘)						
质量 (kg)	1.0	1.0	1.0	1.5	1.5	1.5	

驱动器尺寸 >>

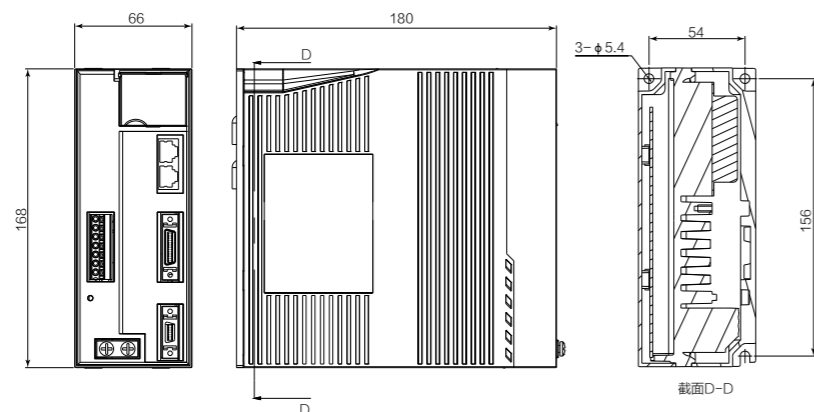
HERO 200W 和 400W 驱动器安装尺寸图 >>>

单位: mm



HERO 750W、1 和 1.5KW 驱动器安装尺寸图 >>>

单位: mm



电机规格 >>

220V 200W 中惯量 3000rpm >>>

规格

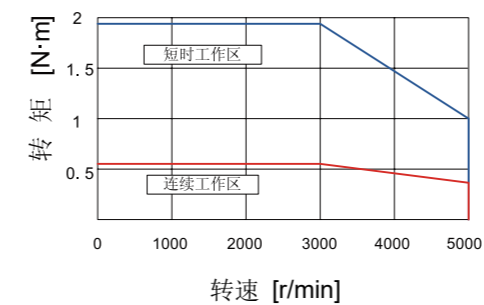
电机型号	IP55	HQ5M60-20D30 □□	
适用驱动器	脉冲型	HERO-02NVCP	
法兰	mm	60	
电压	V	220	
额定输出	W	200	
额定转矩	N.m	0.64	
瞬时最大转矩	N.m	1.92	
额定电流	A	1.5	
瞬时最大电流	A	4.5	
额定转速	rpm	3000	
最高转速	rpm	5000	
线电阻	Ω	10.2	
线电感	mH	23	
反电势	V/krpm	27	
转子惯量	kg.m ² *10 ⁻⁴	无制动器	0.42
		有制动器	0.45
质量	kg	无制动器	0.85
		有制动器	1.58

●制动器规格

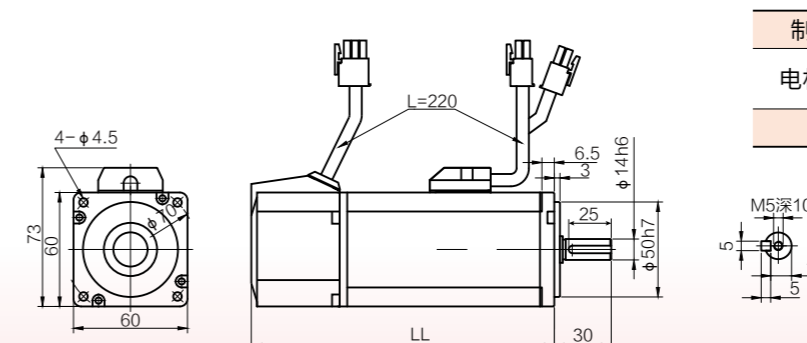
(通过保持用制动器励磁后开放。不能用作电机旋转中的制动力用途。)

项目	单位	规格
额定电压	V	DC24V±10%
额定电流	A	0.3
静摩擦转矩	N.m	> 1.5
吸引时间	ms	< 40
释放时间	ms	< 30
吸引电压	V	Max17V
释放电压	V	1~6V

转矩特性



外形尺寸图



制动器	无	有
电机型号	HQ5M60-20D30J1 HQ5M60-20D30M1	HQ5M60-20D30J2 HQ5M60-20D30M2
LL	97.5	137

电机规格 >>

220V 400W 中惯量 3000rpm

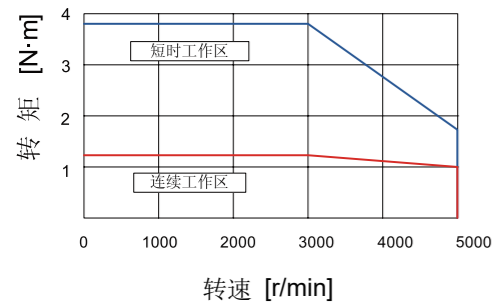
规格

电机型号	IP55	HQ5M60-40D30 □□	
适用驱动器	脉冲型	HERO-04NVCP	
法兰	mm	60	
电压	V	220	
额定输出	W	200	
额定转矩	N.m	1.27	
瞬时最大转矩	N.m	3.82	
额定电流	A	2.25	
瞬时最大电流	A	6.75	
额定转速	rpm	3000	
最高转速	rpm	5000	
线电阻	Ω	4.3	
线电感	mH	12	
反电势	V/krpm	35	
转子惯量	kg.m ² *10 ⁻⁴	无制动器	0.67
		有制动器	0.7
质量	kg	无制动器	1.25
		有制动器	2

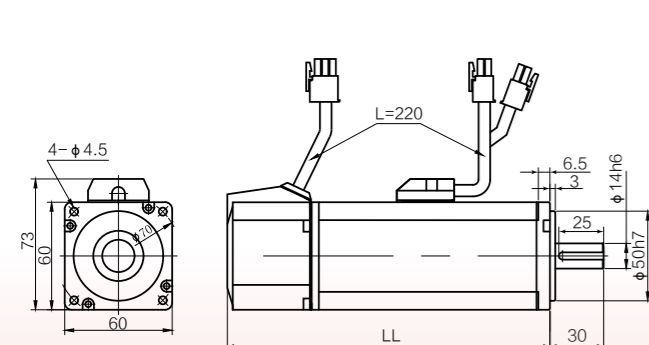
●制动器规格
(通过保持用制动器励磁后开放。不能用作电机旋转中的制动力用途。)

项目	单位	规格
额定电压	V	DC24V±10%
额定电流	A	0.3
静摩擦转矩	N.m	> 1.5
吸引时间	ms	< 40
释放时间	ms	< 30
吸引电压	V	Max17V
释放电压	V	1~6V

转矩特性



外形尺寸图



制动器	无	有
电机型号	HQ5M60-40D30J1 HQ5M60-40D30M1	HQ5M60-40D30J2 HQ5M60-40D30M2
LL	128.5	167

电机规格 >>

220V 750W 中惯量 3000rpm

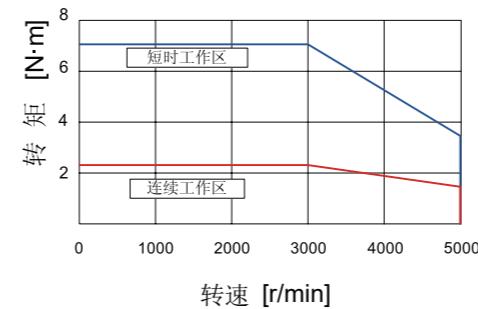
规格

电机型号	IP55	HQ5M80-75D30 □□	
适用驱动器	脉冲型	HERO-08NVCP	
法兰	mm	80	
电压	V	220	
额定输出	W	750	
额定转矩	N.m	2.39	
瞬时最大转矩	N.m	7.17	
额定电流	A	4.87	
瞬时最大电流	A	14.6	
额定转速	rpm	3000	
最高转速	rpm	5000	
线电阻	Ω	1.18	
线电感	mH	4.8	
反电势	V/krpm	32	
转子惯量	kg.m ² *10 ⁻⁴	无制动器	1.51
		有制动器	1.61
质量	kg	无制动器	2.45
		有制动器	3.45

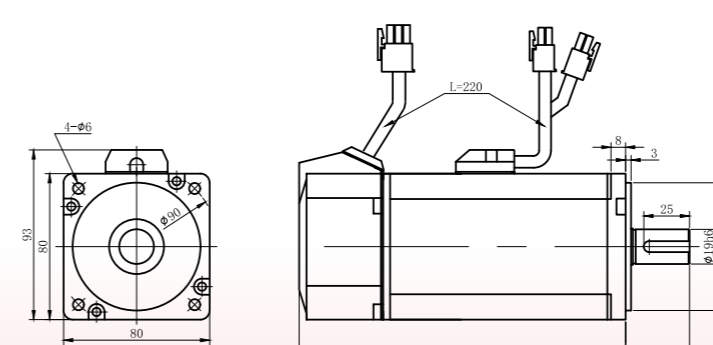
●制动器规格
(通过保持用制动器励磁后开放。不能用作电机旋转中的制动力用途。)

项目	单位	规格
额定电压	V	DC24V±10%
额定电流	A	0.55
静摩擦转矩	N.m	> 2.5
吸引时间	ms	< 40
释放时间	ms	< 30
吸引电压	V	Max18V
释放电压	V	1~6V

转矩特性



外形尺寸图



制动器	无	有
电机型号	HQ5M80-75D30J1 HQ5M80-75D30M1	HQ5M80-75D30J2 HQ5M80-75D30M2
LL	130	169

电机规格 >>

220V 1000W 中惯量 3000rpm

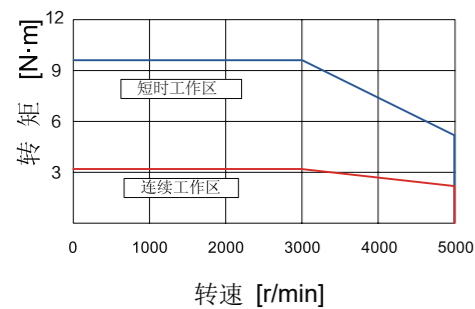
规格

电机型号	IP55	HQ5M80-100D30 □□	
适用驱动器	脉冲型	HERO-10NVCP	
法兰	mm	80	
电压	V	220	
额定输出	W	1000	
额定转矩	N.m	3.2	
瞬时最大转矩	N.m	9.6	
额定电流	A	5.4	
瞬时最大电流	A	16.2	
额定转速	rpm	3000	
最高转速	rpm	5000	
线电阻	Ω	1.11	
线电感	mH	6.38	
反电势	V/krpm	38.5	
转子惯量	kg.m ² *10 ⁻⁴	无制动器	3.1
		有制动器	3.2
质量	kg	无制动器	3.3
		有制动器	4.3

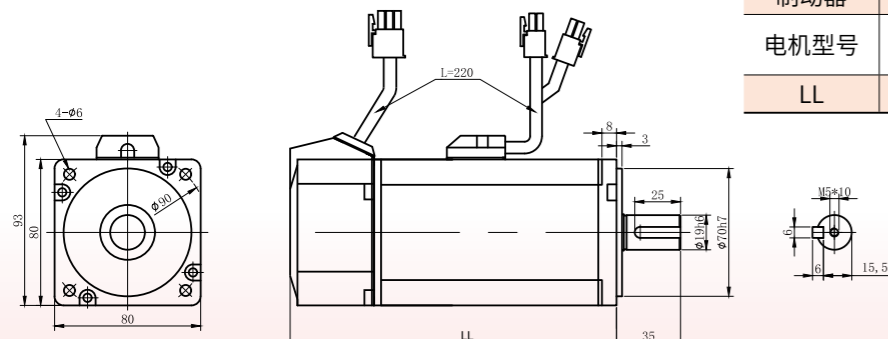
●制动器规格
(通过保持用制动器励磁后开放。不能用作电机旋转中的制动力用途。)

项目	单位	规格
额定电压	V	DC24V±10%
额定电流	A	0.55
静摩擦转矩	N.m	> 2.5
吸引时间	ms	< 40
释放时间	ms	< 30
吸引电压	V	Max18V
释放电压	V	1~6V

转矩特性



外形尺寸图



制动器	无	有
电机型号	HQ5M80-100D30M1	HQ5M80-100D30M2
LL	149	192

电机规格 >>

220V 1000W 中惯量 2000rpm

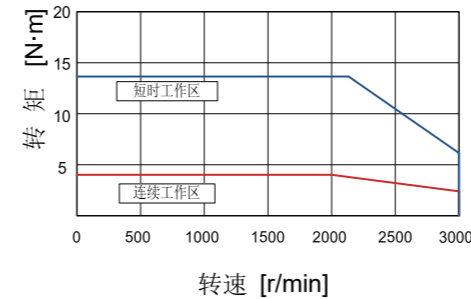
规格

电机型号	IP65	HQ5M130-100D20M □	
适用驱动器	脉冲型	HERO-10NVCP	
法兰	mm	130	
电压	V	220	
额定输出	W	1000	
额定转矩	N.m	4.78	
瞬时最大转矩	N.m	14.34	
额定电流	A	5.9	
瞬时最大电流	A	17.7	
额定转速	rpm	2000	
最高转速	rpm	3000	
线电阻	Ω	0.88	
线电感	mH	9.6	
反电势	V/krpm	49	
转子惯量	kg.m ² *10 ⁻⁴	无制动器	4.6
		有制动器	5.9
质量	kg	无制动器	4.9
		有制动器	7.5

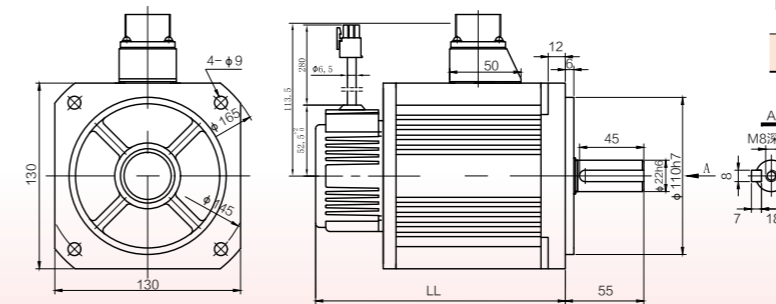
●制动器规格
(通过保持用制动器励磁后开放。不能用作电机旋转中的制动力用途。)

项目	单位	规格
额定电压	V	DC24V±10%
额定电流	A	1.0
静摩擦转矩	N.m	16~20
吸引时间	ms	100
释放时间	ms	80
吸引电压	V	16
释放电压	V	1.5

转矩特性



外形尺寸图



制动器	无	有
电机型号	HQ5M130-100D20M1	HQ5M130-100D20M2
LL	152	188.5

电机规格 >>

220V 1500W 中惯量 2000rpm

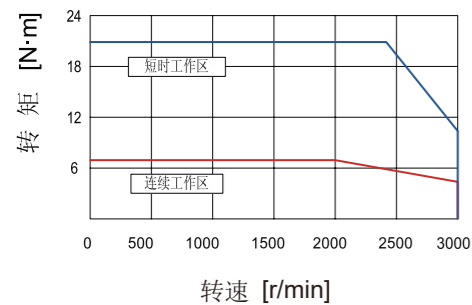
规格

电机型号	IP65	HQ5M130-150D20M □ S	
适用驱动器	脉冲型	HERO-15NVCP	
法兰	mm	130	
电压	V	220	
额定输出	W	1500	
额定转矩	N.m	7.16	
瞬时最大转矩	N.m	21.5	
额定电流	A	8.4	
瞬时最大电流	A	25.2	
额定转速	rpm	2000	
最高转速	rpm	3000	
线电阻	Ω	0.67	
线电感	mH	6.4	
反电势	V/krpm	54	
转子惯量	kg.m ² *10 ⁻⁴	无制动器	6.7
		有制动器	8.0
质量	kg	无制动器	6.4
		有制动器	9

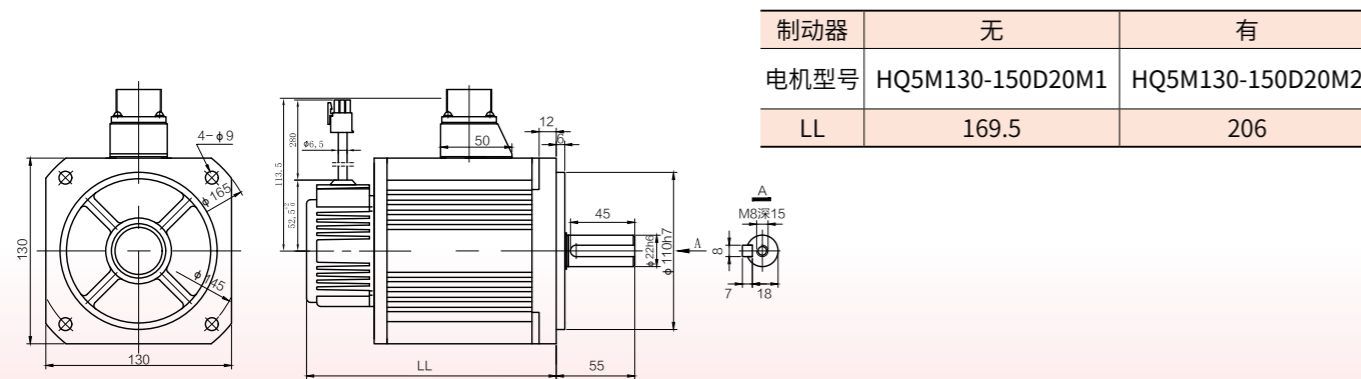
●制动器规格
(通过保持用制动器励磁后开放。不能用作电机旋转中的制动力用途。)

项目	单位	规格
额定电压	V	DC24V±10%
额定电流	A	1.0
静摩擦转矩	N.m	16~20
吸引时间	ms	100
释放时间	ms	80
吸引电压	V	16
释放电压	V	1.5

转矩特性



外形尺寸图



电机规格 >>

220V 2000W 中惯量 2000rpm

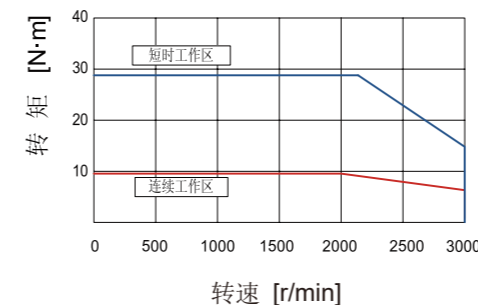
规格

电机型号	IP65	HQ5M130-200D20M □ S	
适用驱动器	脉冲型	HERO-20LVCP	
法兰	mm	130	
电压	V	220	
额定输出	W	2000	
额定转矩	N.m	9.55	
瞬时最大转矩	N.m	28.7	
额定电流	A	10.5	
瞬时最大电流	A	31.5	
额定转速	rpm	2000	
最高转速	rpm	3000	
线电阻	Ω	0.54	
线电感	mH	5.8	
反电势	V/krpm	58	
转子惯量	kg.m ² *10 ⁻⁴	无制动器	8.7
		有制动器	10
质量	kg	无制动器	8
		有制动器	10.6

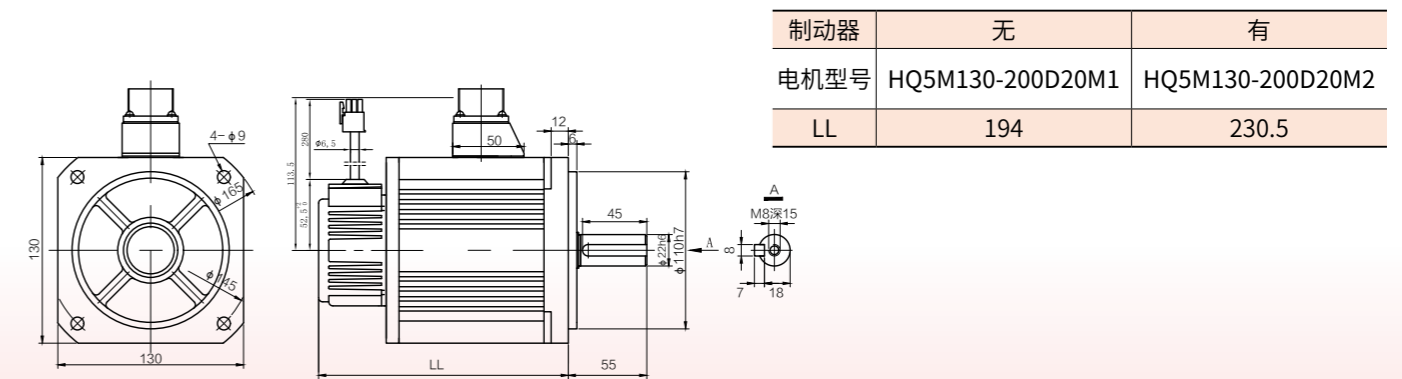
●制动器规格
(通过保持用制动器励磁后开放。不能用作电机旋转中的制动力用途。)

项目	单位	规格
额定电压	V	DC24V±10%
额定电流	A	1.0
静摩擦转矩	N.m	16~20
吸引时间	ms	100
释放时间	ms	80
吸引电压	V	16
释放电压	V	1.5

转矩特性



外形尺寸图



电机规格 >>

220V 950W 增大惯量 1500rpm

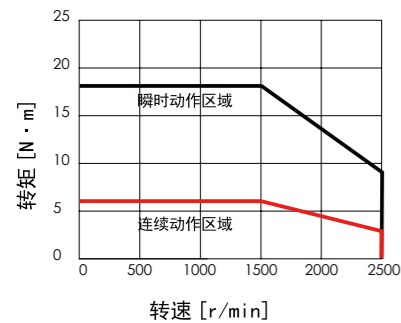
规格

电机型号	IP65	HQ5M130-95E15M □	
适用驱动器	脉冲型	HERO-10NVCP	
法兰	mm	130	
电压	V	220	
额定输出	W	950	
额定转矩	N.m	6.05	
瞬时最大转矩	N.m	18.15	
额定电流	A	6	
瞬时最大电流	A	18	
额定转速	rpm	1500	
最高转速	rpm	2500	
线电阻	Ω	1.38	
线电感	mH	13.4	
反电势	V/krpm	62	
转子惯量	kg.m ² *10 ⁻⁴	无制动器	13.8
		有制动器	15.2
质量	kg	无制动器	4.9
		有制动器	7.5

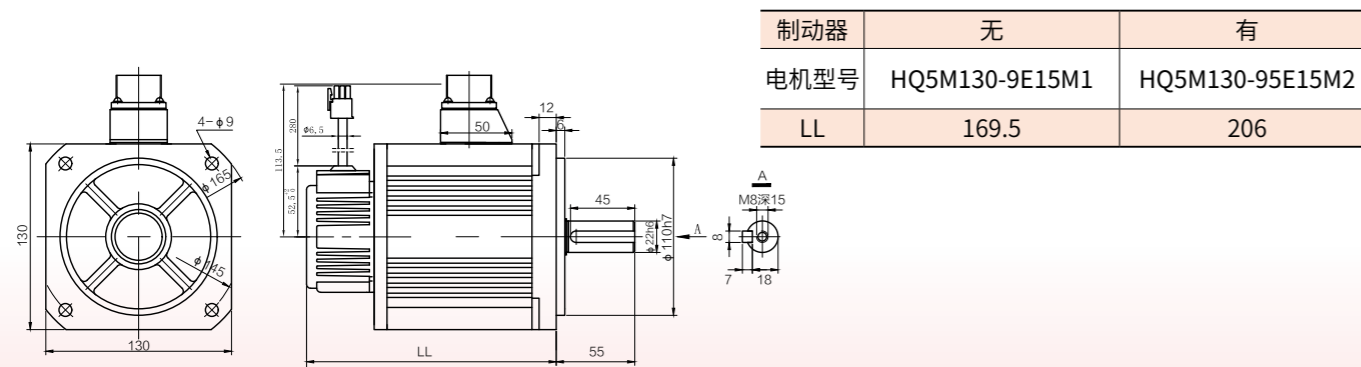
●制动器规格
(通过保持用制动器励磁后开放。不能用作电机旋转中的制动力用途。)

项目	单位	规格
额定电压	V	DC24V±10%
额定电流	A	1.0
静摩擦转矩	N.m	16~20
吸引时间	ms	100
释放时间	ms	80
吸引电压	V	16
释放电压	V	1.5

转矩特性



外形尺寸图



电机规格 >>

220V 1350W 增大惯量 1500rpm

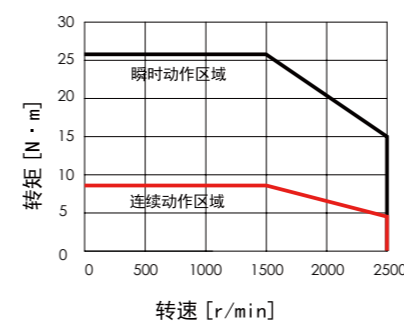
规格

电机型号	IP65	HQ5M130-135E15M □	
适用驱动器	脉冲型	HERO-15NVCP	
法兰	mm	130	
电压	V	220	
额定输出	W	1350	
额定转矩	N.m	8.59	
瞬时最大转矩	N.m	25.8	
额定电流	A	7.6	
瞬时最大电流	A	22.8	
额定转速	rpm	1500	
最高转速	rpm	2500	
线电阻	Ω	1.02	
线电感	mH	8.8	
反电势	V/krpm	66	
转子惯量	kg.m ² *10 ⁻⁴	无制动器	20
		有制动器	21.4
质量	kg	无制动器	6.4
		有制动器	9

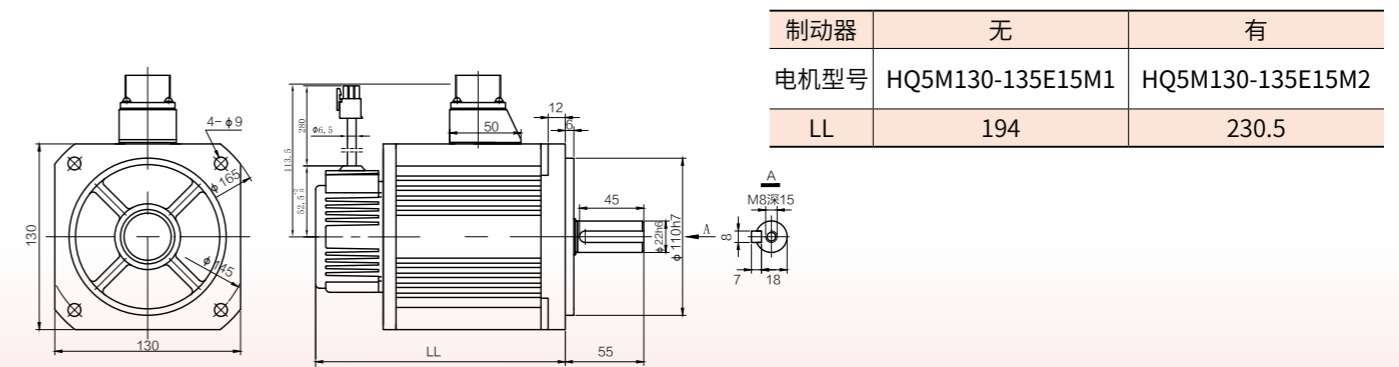
●制动器规格
(通过保持用制动器励磁后开放。不能用作电机旋转中的制动力用途。)

项目	单位	规格
额定电压	V	DC24V±10%
额定电流	A	1.0
静摩擦转矩	N.m	16~20
吸引时间	ms	100
释放时间	ms	80
吸引电压	V	16
释放电压	V	1.5

转矩特性

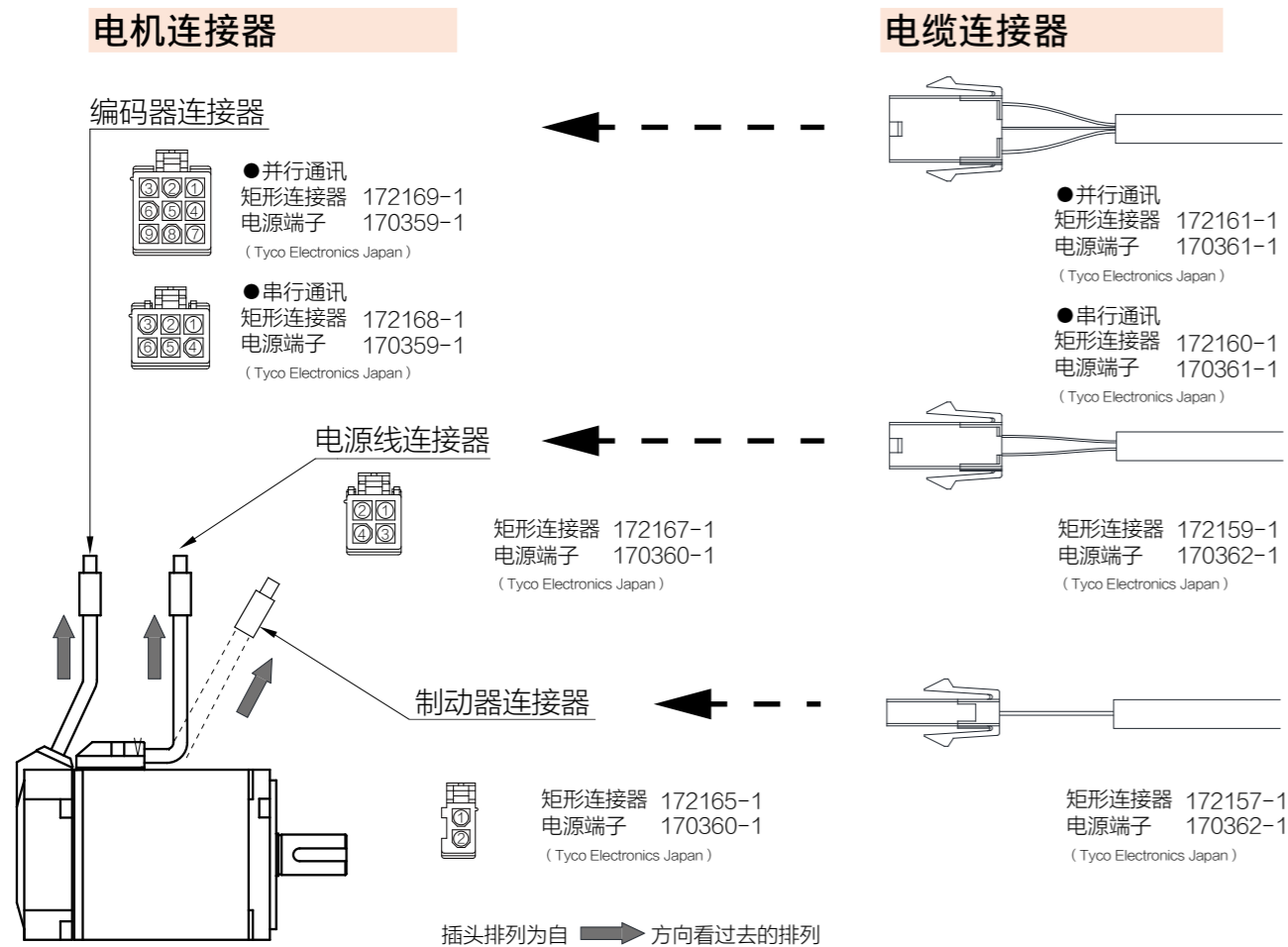


外形尺寸图



电机连接器 >>

电机 200W~1kW □ 80mm 以下



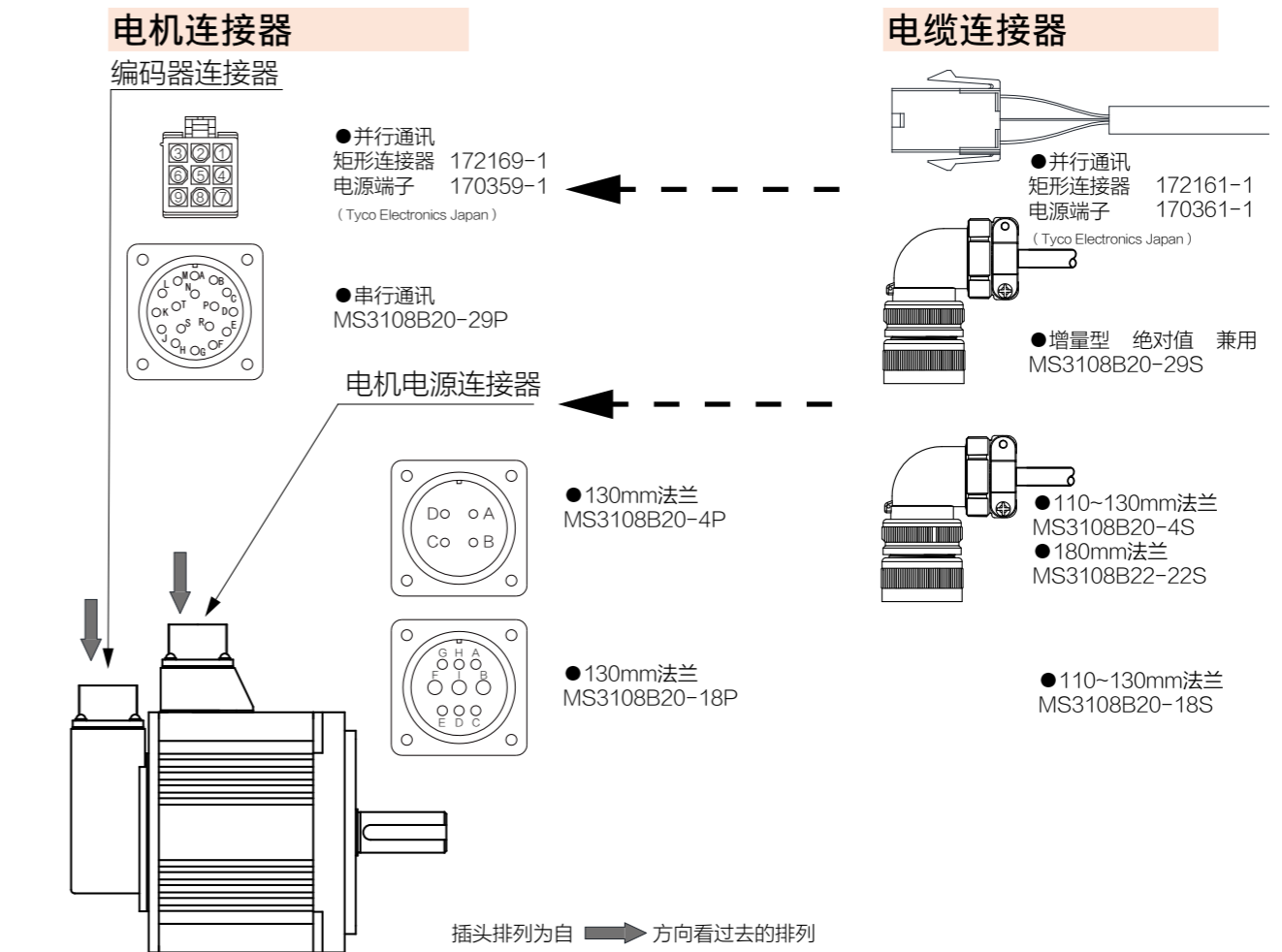
名称	Pin No.	信号名称	内容
电机动力	1	U	电机动力 U 相
	2	V	电机动力 V 相
	3	W	电机动力 W 相
	4	PE	电机机壳接地
制动器	1	BRK	失电制动器 (*)
	2	BRK	
编码器 (串行通讯)	1	-	请勿连接任何设备
	2	PS+	编码器信号数据 +
	3	PS-	编码器信号数据 -
	4	E5V	编码器电源 +5V
	5	E0V	信号地线
	6	SHIELD	屏蔽

(*) 失电制动器工作电压的接入无极性要求

名称	Pin No.	信号名称	内容
编码器 (并行通讯)	1	A+	A 相信号 +
	2	B+	B 相信号 +
	3	Z+	Z 相信号 +
	4	A-	A 相信号 -
	5	B-	B 相信号 -
	6	Z-	Z 相信号 -
	7	EP	编码器电源 +5V
	8	GND	信号地线
	9	SHIELD	屏蔽

电机连接器 >>

电机 1kW~2kW □ 130mm



名称	Pin No.	信号名称	内容	
电机动力	1	U	电机动力 U 相	
	2	V	电机动力 V 相	
	3	W	电机动力 W 相	
	4	PE	电机机壳接地	
电机带制动动力	G	BRK+	制动器	
	H	BRK-		
	F	U	电机动力 U 相	
	I	V	电机动力 V 相	
	B	W	电机动力 W 相	
	E	PE	电机机壳接地	
	D			
	编码器 (串行通讯)	K	PS+	编码器信号数据 +
		L	PS-	编码器信号数据 -
		H	E5V	编码器电源 +5V
G		E0V	信号地线	
J		SHIELD	屏蔽	

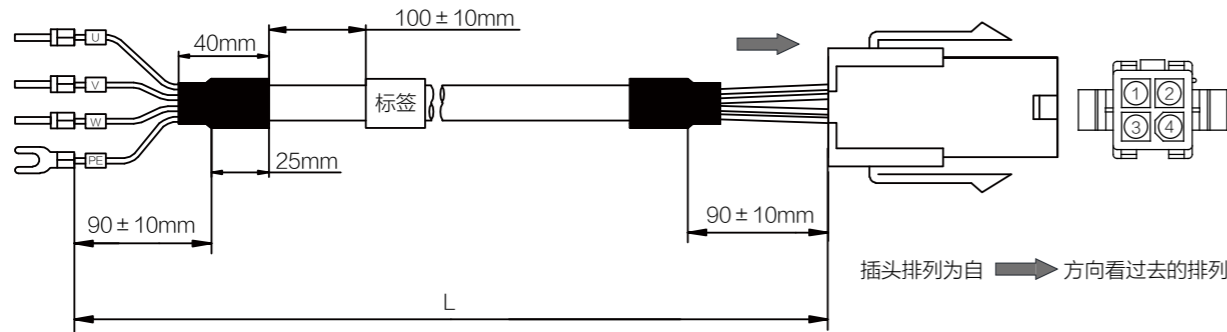
名称	Pin No.	信号名称	内容
编码器 (并行通讯)	1	A+	A 相信号 +
	2	B+	B 相信号 +
	3	Z+	Z 相信号 +
	4	A-	A 相信号 -
	5	B-	B 相信号 -
	6	Z-	Z 相信号 -
	7	EP	编码器电源 +5V
	8	GND	信号地线
	9	SHIELD	屏蔽

(*) 失电制动器工作电压的接入无极性要求

电机动力电缆 >>

电机 200W~1kW □ 80mm 以下

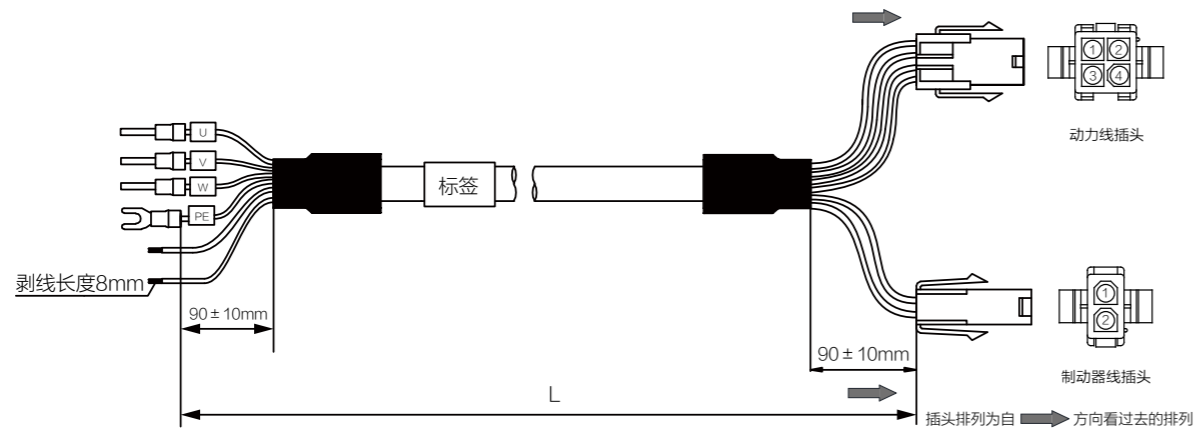
型号	RK-SE-2330-XX	名称	□ 80mm 以下小电机动力线
----	---------------	----	-----------------



Pin No.	名称	颜色
1	U	红色
2	V	白色
3	W	黑色
4	PE	黄绿色

L(m)	型号
1.6	RK-SE-2330-16
3	RK-SE-2330-30
5	RK-SE-2330-50

型号	RK-SE-2328-XX	名称	□ 80mm 以下带制动小电机动力线
----	---------------	----	--------------------



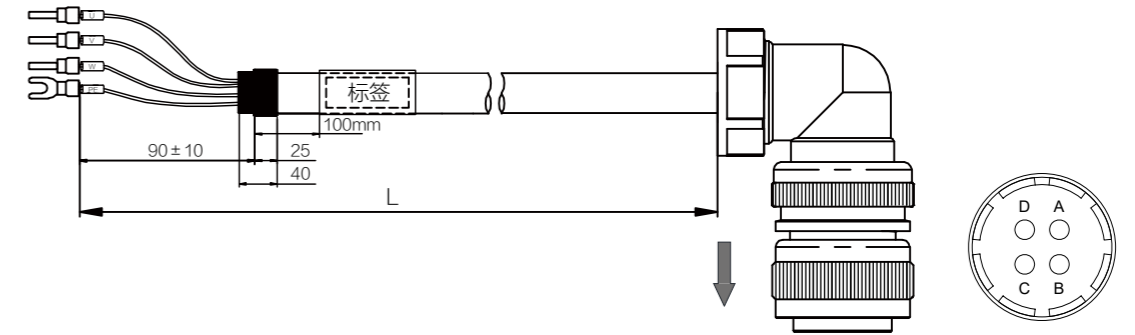
插头	Pin No.	名称	颜色
动力线 插头	1	U	红色
	2	V	白色
	3	W	黑色
	4	PE	黄绿色
制动器线 插头	1	BRK+	黄色
	2	BRK-	黄色

L(m)	型号
3	RK-SE-2328-30
5	RK-SE-2328-50

电机动力电缆 >>

电机 950W~2kW □ 130mm

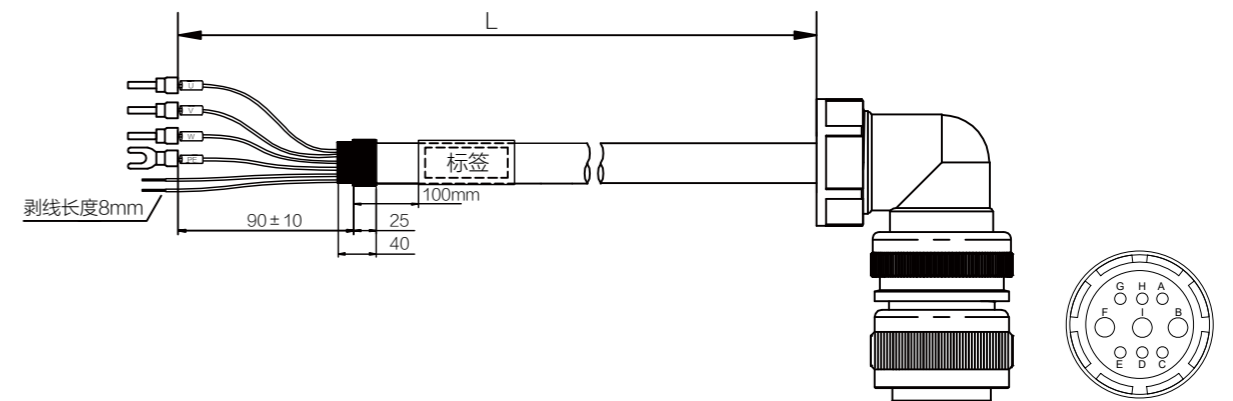
型号	RK-SE-20-4-XX	名称	□ 130mm 大电机动力线
----	---------------	----	----------------



Pin No.	名称	颜色
1	U	红色
2	V	白色
3	W	黑色
4	PE	黄绿色

L(m)	型号
1.6	RK-SE-20-4-16
3	RK-SE-20-4-30
5	RK-SE-20-4-50
8	RK-SE-20-4-80
10	RK-SE-20-4-100

型号	RK-SE-20-18-XX	名称	□ 130mm 大电机带制动动力线
----	----------------	----	-------------------



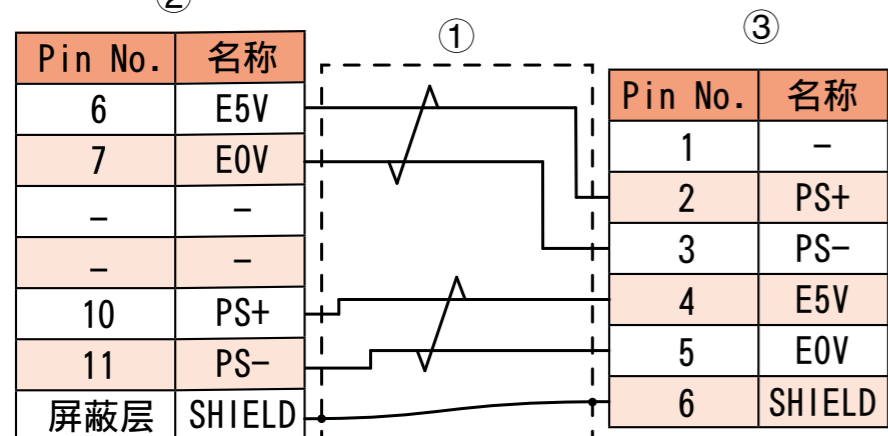
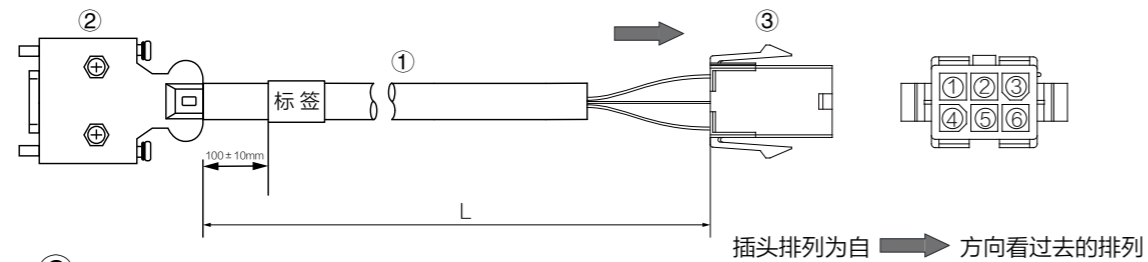
Pin No.	名称	颜色
F	U	红色
I	V	白色
B	W	黑色
G	BRK(*)	黄色
H	BRK(*)	黄色
E	PE	黄绿色
D		

(*) 失电制动器工作电压的接入无极性要求

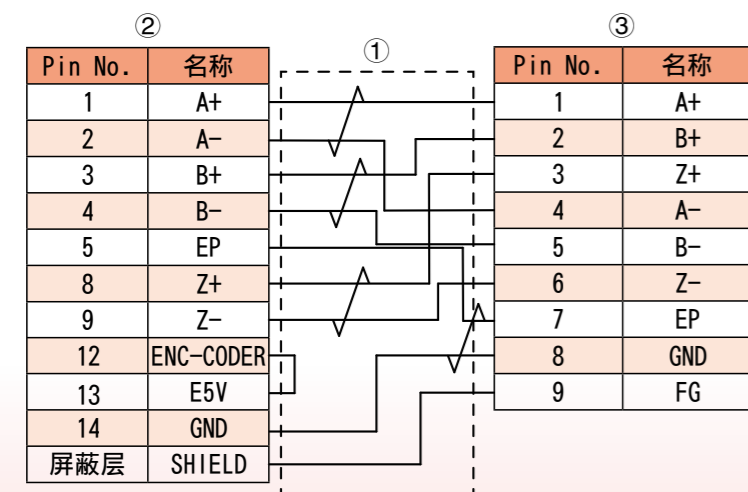
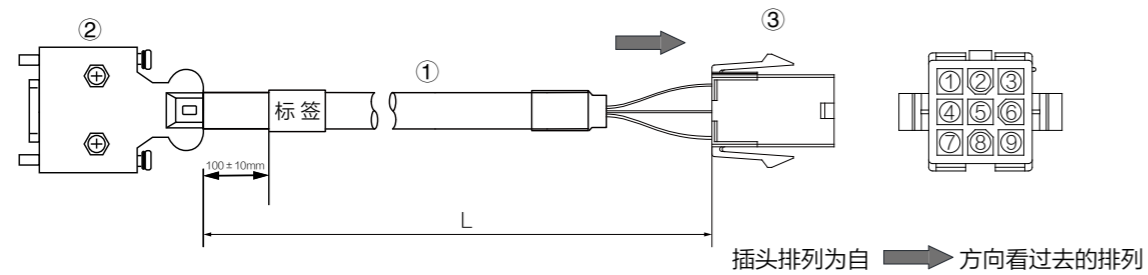
编码器通信电缆 >>

电机 200W~1kW □ 80mm 以下 >>>

品牌	HERO	名称	□ 80mm 以下小电机编码器通信线 (串行通讯)
----	------	----	---------------------------



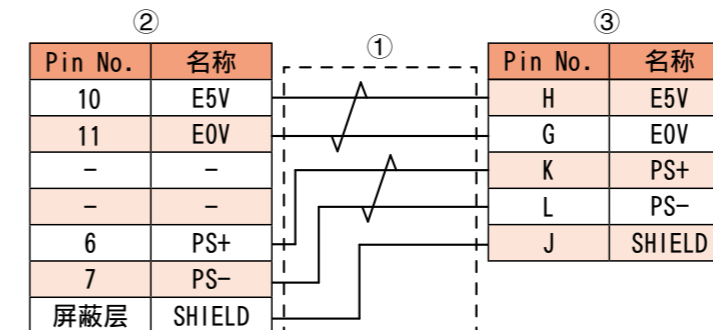
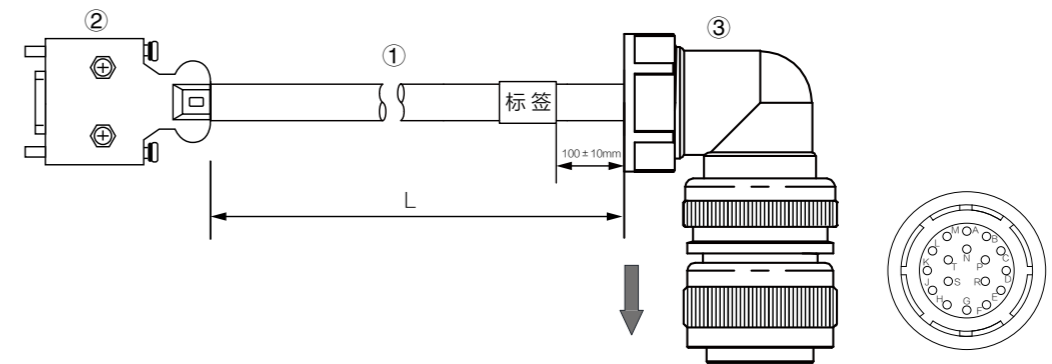
品牌	HERO	名称	电机编码器通信线 (并行通讯)
----	------	----	-----------------



编码器通信电缆 >>

电机 950W~2kW □ 130mm >>>

品牌	HERO	名称	□ 130mm 大电机编码器通信线 (增量型)
----	------	----	-------------------------





全国24小时内响应

快捷的本地化售后服务



请扫描上方二维码，关注儒竞微信公众号，了解更多最新消息及应用

上海儒竞自动控制系统有限公司

地址：上海市杨浦区国权北路 1688 号湾谷科技园 A8 楼 12 层

邮编：200438

电话：021-55820768

传真：021-51561646-003

网址：www.ruking.com

样本所载述的产品资料以实物为准，若有变更恕不另行通知，上海儒竞自动控制系统有限公司拥有最终解释权。

型录编号：AR14020002A0